

Электропривод

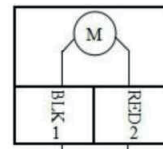
воздушного клапана

TS05-24S

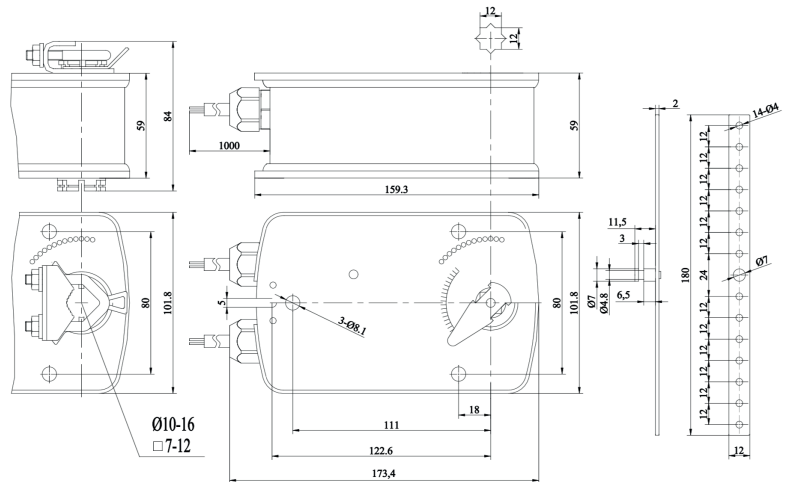
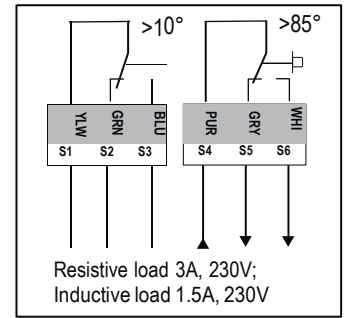


Схема подключения:

Привод в положении 0°



AC 24V



Тип электродвигателя _____ Синхронный
Тип привода _____ Пружинный возврат
Основная хар-ка _____ 2 встроенных вспомогательных переключателя
Крутящий момент _____ 5Нм
Размер оси заслонки _____ Универсальная скоба (размер оси 9мм-19мм)
Рабочее напряжение _____ AC 24 V
Частота _____ 50...60Гц
Потребляемая мощность (вращение/ удержание) _____ до 5.0 Вт
Угол поворота _____ 0°...90° (-5°...95° механический ручной взвод)
Возможность выбора угла поворота _____ Есть
Время возврата пружины _____ <20 сек
Время поворота двигателя _____ 50...70 сек
Уровень шума _____ макс. 45 дБ
Угол срабатывания конечных выключателей _____ 10...85
Степень пыле- и влагозащиты _____ IP 54
Рабочая температура _____ -30°...+50°C
Температура хранения _____ -40°...+70°C
Влажность _____ 5%...95% без конденсата
Соединительный кабель _____ 1м
Срок службы _____ 5 лет/60000 циклов
Вес _____ 2кг
Стандарт _____ Декларация соответствия ЕАЭС N RU Д-СН.НВ54.В.05472/20

Технические характеристики